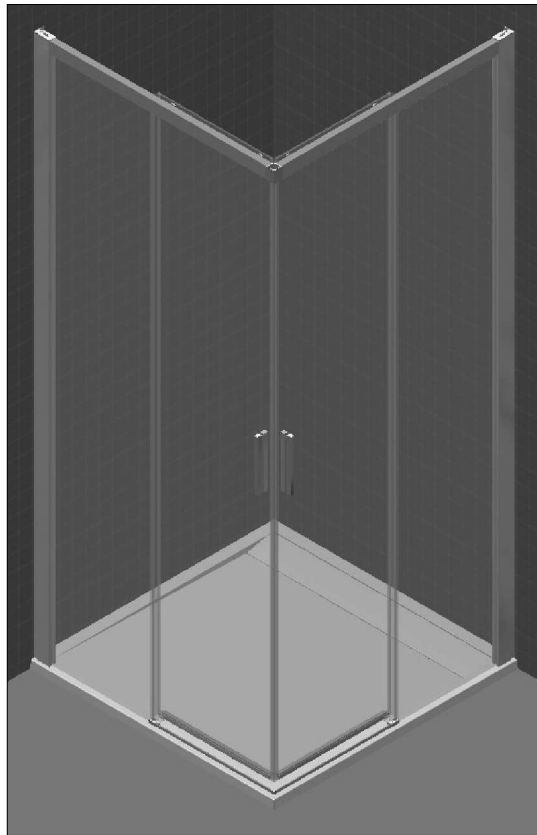


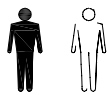
19525

DE	MONTAGEANLEITUNG:	ECKEINSTIEG 2-TLG. SCHIEBETÜREN
GB	INSTALLATION INSTRUCTIONS:	CORNER ENTRY ENCLOSURE WITH 2 SLIDING PANELS
FR	NOTICE DE MONTAGE:	ACCES D'ANGLE 2 VOLETS COULISSANTS
CZ	NÁVOD K MONTÁŽI:	ROHOVÝ VSTUP S DVOUDÍLNÝMI POSUVNÝMI DVEŘMI
PL	INSTRUKCJA MONTAŻU:	WEJŚCIE NAROŻNE - 2 - CZĘŚCIOWE DRZWI PRZESUWNE
SK	NÁVOD NA MONTÁŽ:	ROHOVÝ VSTUP S DVOJDIELNÝMI POSUVNÝMI DVERAMI
RU	ИНСТРУКЦИЯ ПО МОНТАЖУ:	УГЛОВОЕ ОГРАЖДЕНИЕ С 2-МЯ ПАНЕЛЯМИ
ES	INSTRUCCIONES DE MONTAJE:	ANGULAR 2 HOJAS CORREDERAS
RO	INSTRUCȚIUNI DE MONTAJ:	ACCES PE COLȚ DIN 2 PIESE - UȘI CULISANTE

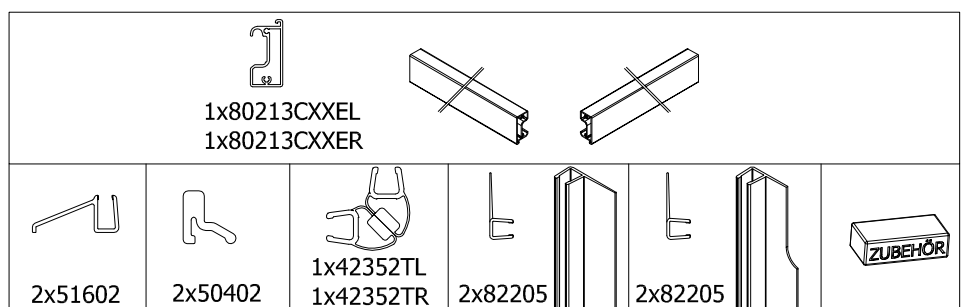
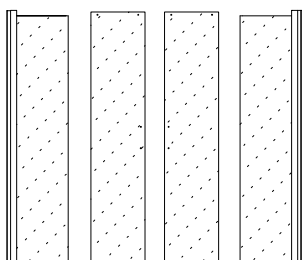
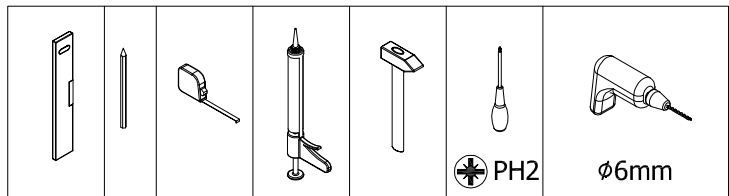
1.
-
13.



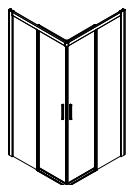
Benötigtes Werkzeug:
Necessary tools:
Outil Nécessaire:
Nářadí potřebné pro montáž:
Potrzebne narzędzia:
Potrebne náradie:
необходимые инструменты:
Herramientas necesarias:

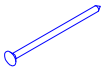



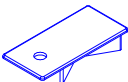
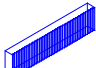




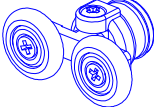
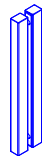

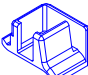
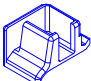

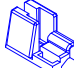


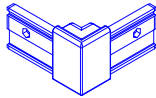
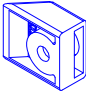
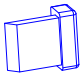




1x

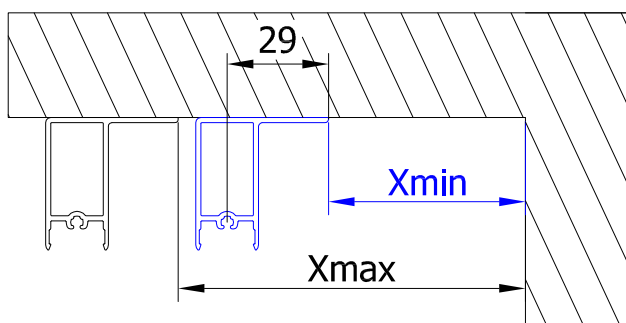
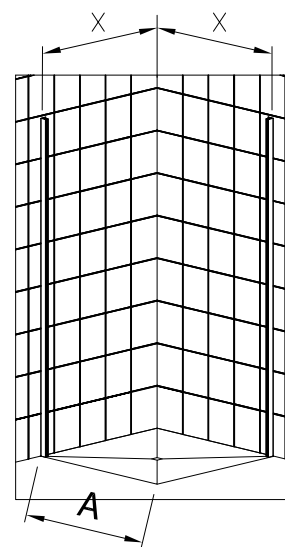
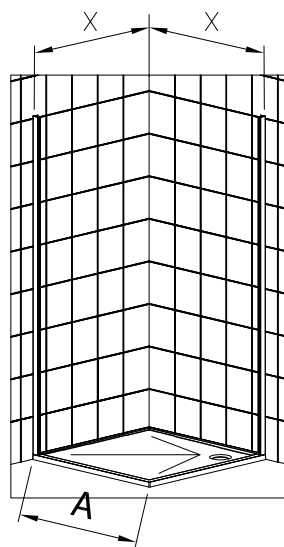


Zubehör:
Equipment:
Accessoires:
Příslušenství:
Dodatki:
Príslušenstvo:
Аксессуары:
Accesorios:



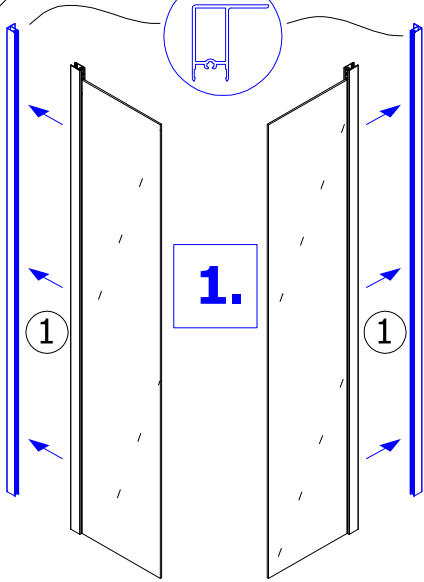
 1 x 11221	 6 x 81254.10	 2 x 14196 3.5 x 13mm	 6 x 16000 ø 6mm	
 1 x 17220	 6 x 81253	 6 x 14295 4 x 32mm	 4 x 81393.10	2 x 81336.10
 2 x 81238	 4 x MT8004.10	 2 x MT0341.10	 4 x 14016 3.5 x 25mm	2 x 81230.10
 1 x 81376	 1 x 81377	 1 x 81267.10  1 x 81268.10	 2 x 81269	 1 x 81449.10
 1 x 81448.10	 2 x 81164.10	 2 x 81163	 2 x 14190	 2 x 14194 M4

- (DE) VERSTELLBEREICH FÜR MONTAGE AUF DUSCHWANNE ODER BODENEbenen.
- (GB) PRESETTING RANGE FOR ASSAMBLAGE ON THE SHOWER TRAY OR ON THE PAVAGE.
- (FR) PLAGE DE RÉGLAGE POUR UNE POSE SUR RECEVEUR OU À L'ITALIENNE.
- (CZ) PŘESTAVNÉ MÍRY PRO MONTÁŽ NA VANIČKU NEBO NA DLAŽBU.
- (PL) ZAKRES REGULACJI DO MONTAŻU NA BRODZIKU LUB BEZPOŚREDNIO NA POSADZCE.
- (SK) PRESTAVNÁ ŠÍRKA PRE MONTÁŽ NA VANIČKU ALEBO PODLAHU.
- (RU) РЕГУЛИРОВКА ШИРИНЫ ДЛЯ УСТАНОВКИ НА ДУШЕВОЙ ПОДДОН ИЛИ НА ПОЛ.
- (ES) ZONA DE AJUSTE EN PLATOS DE DUCHA O A RAS DE SUELO.

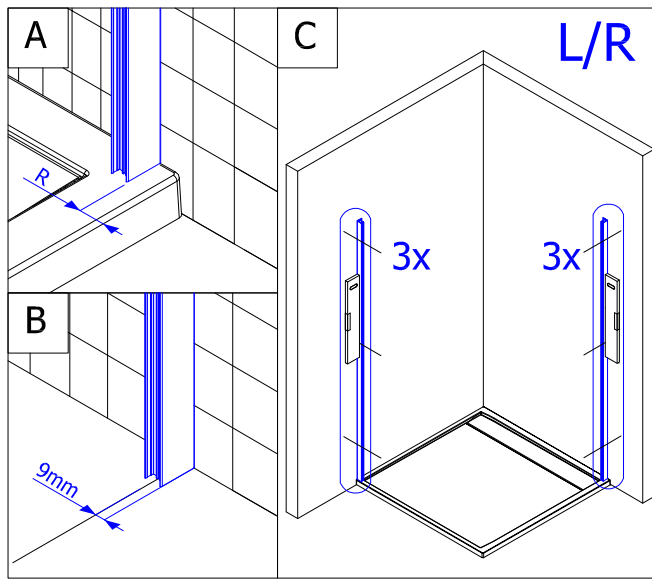


A	Xmin	Xmax
X	X-66	X-41
700	634	659
750	684	709
800	734	759
900	834	859
1000	934	959
1200	1134	1159

80301

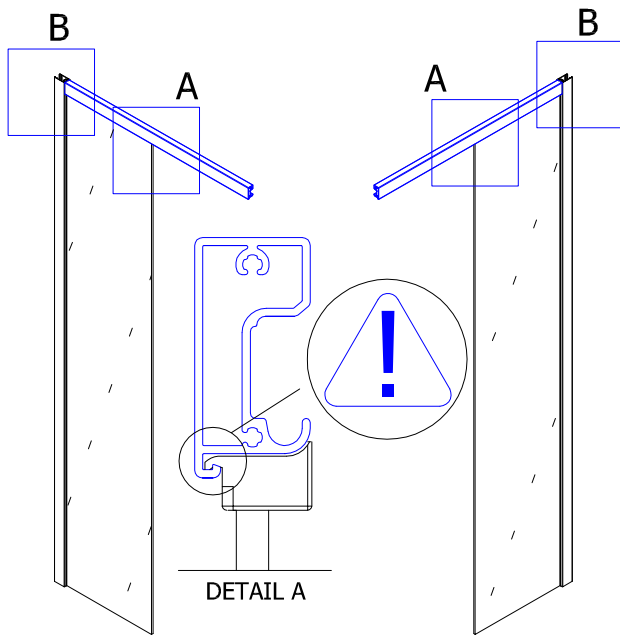


1.

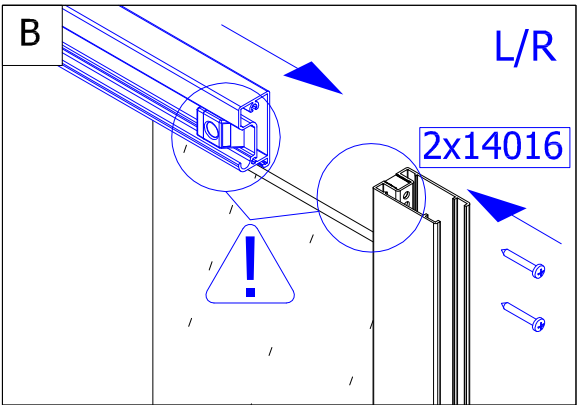
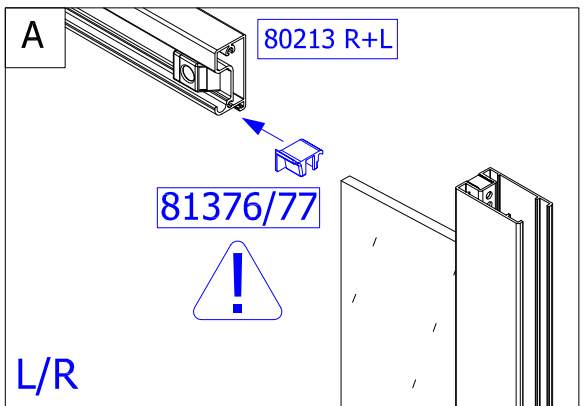


- C1
- C2 11221
- C3 $\phi 6\text{mm}$
- C4 16000
- C5 L/R
81253
14295 81254

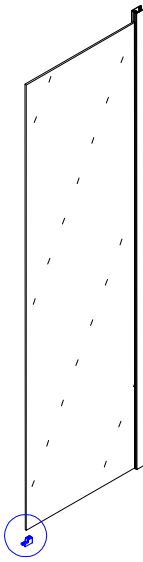
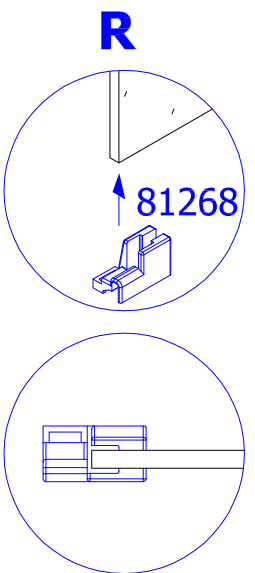
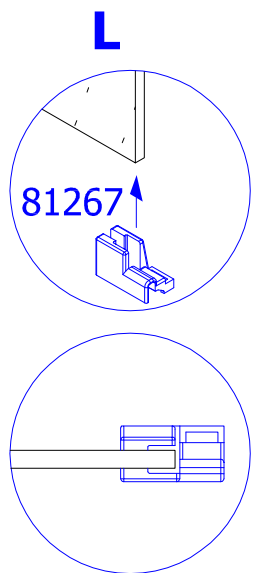
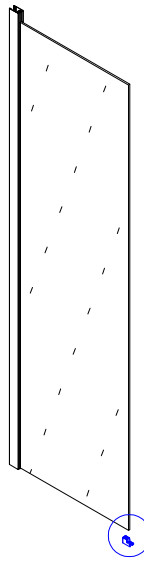
2.



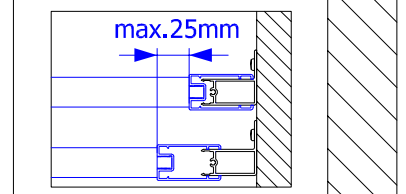
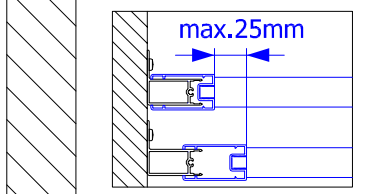
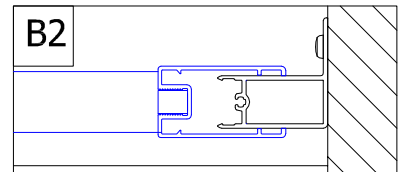
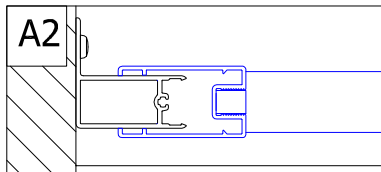
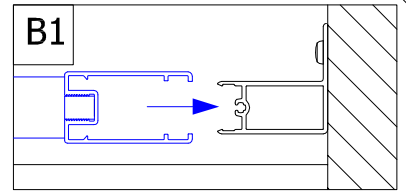
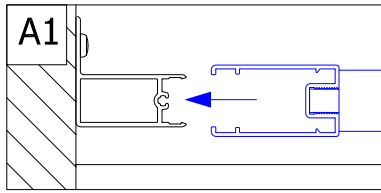
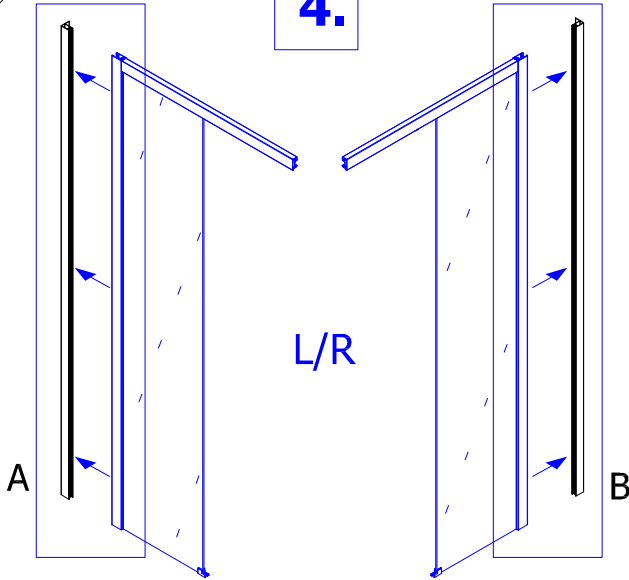
DETAIL A



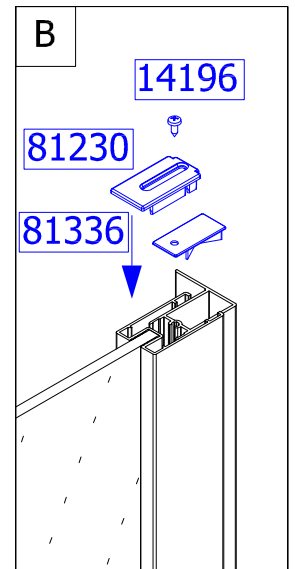
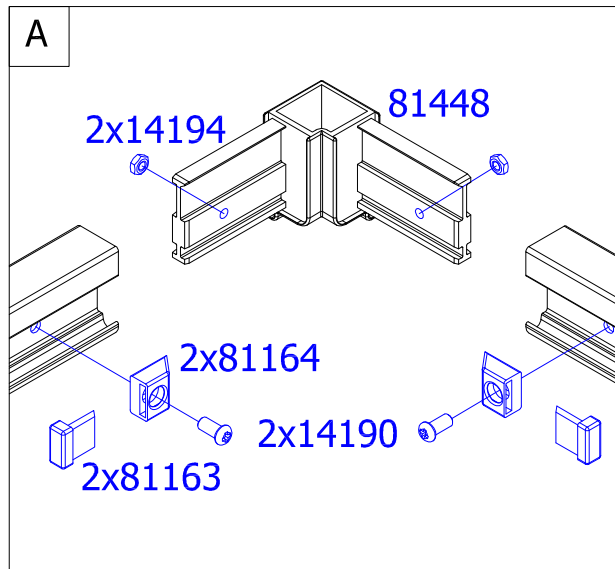
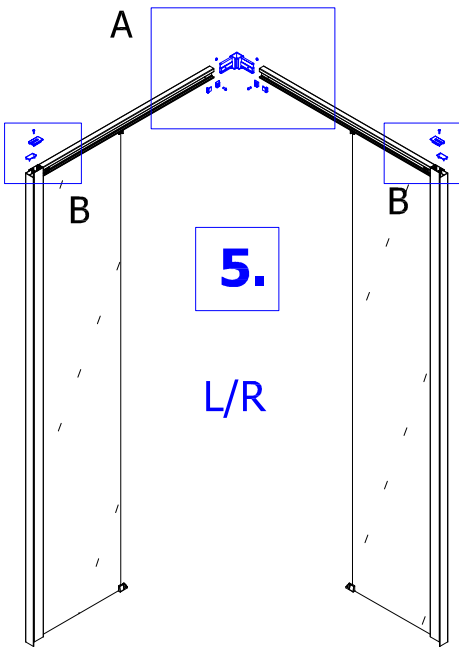
3.



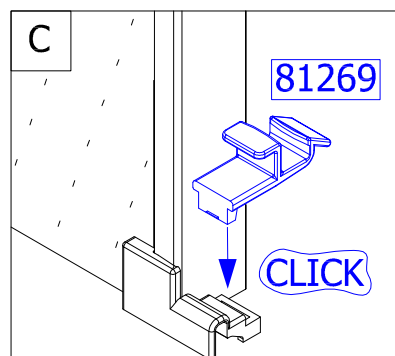
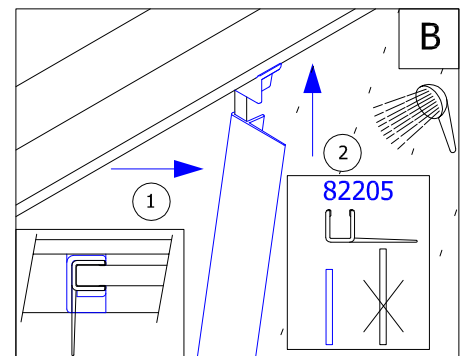
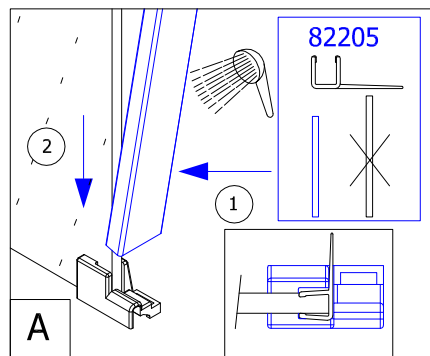
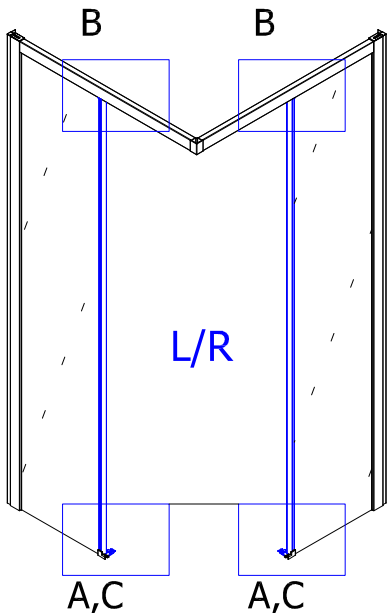
4.



5.

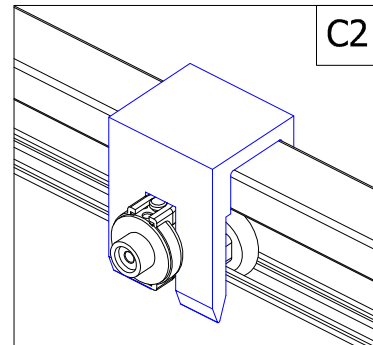
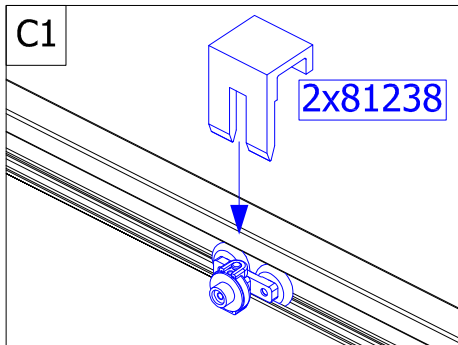
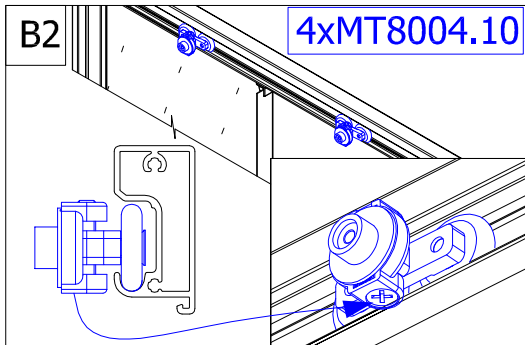
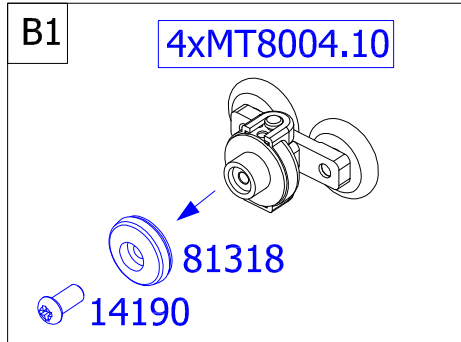
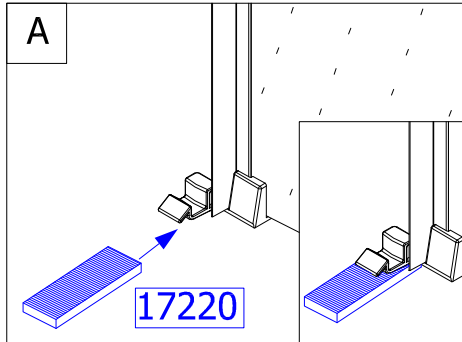
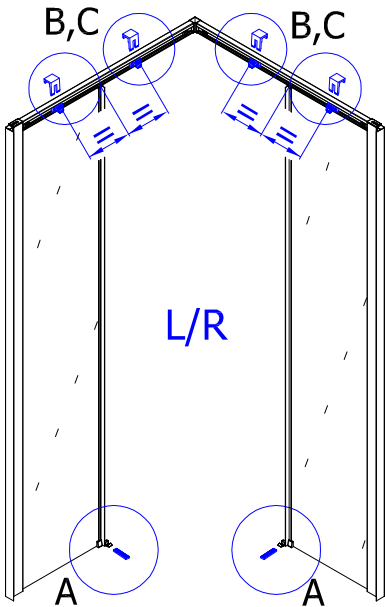


6.



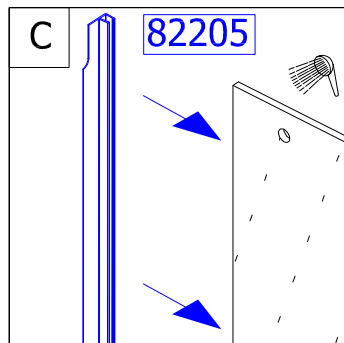
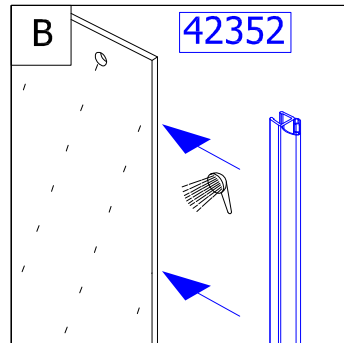
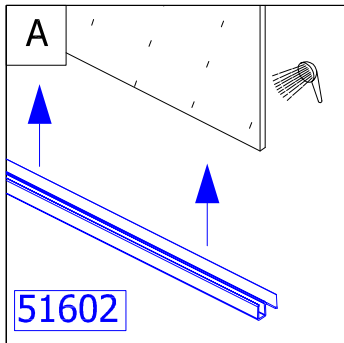
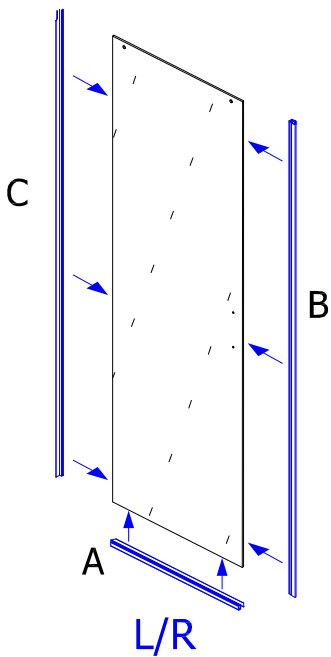
7.-10.

7.



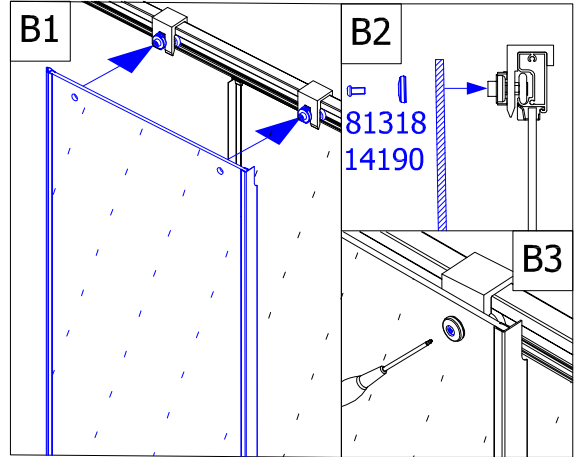
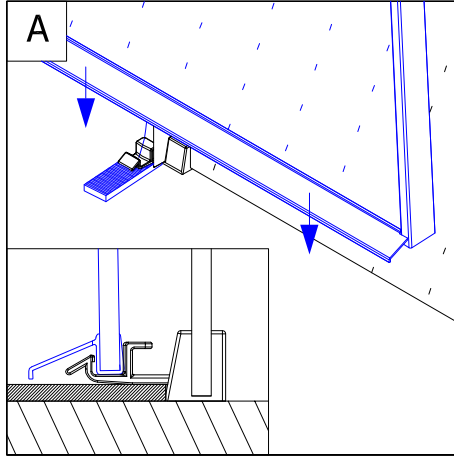
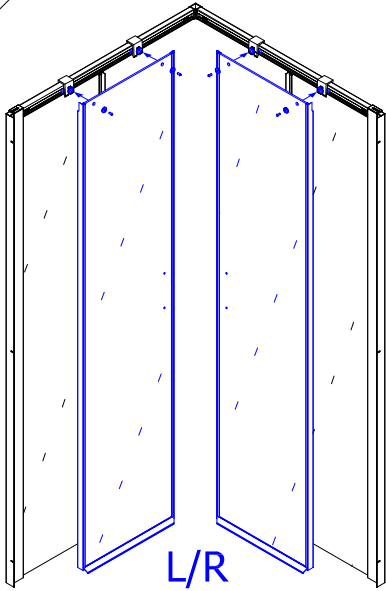
7.-10.

8.

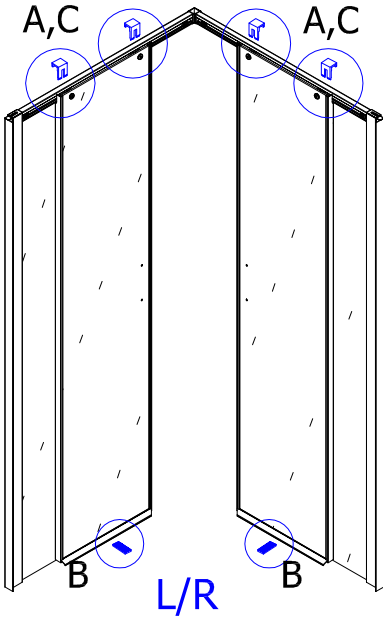


7.-10.

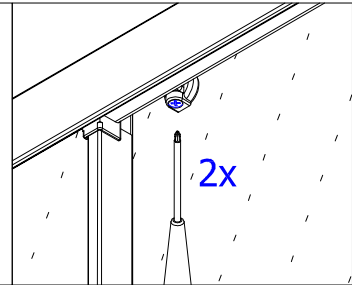
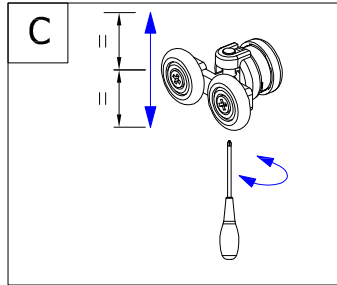
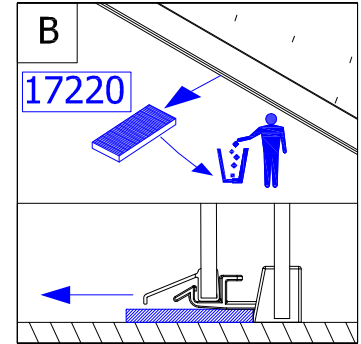
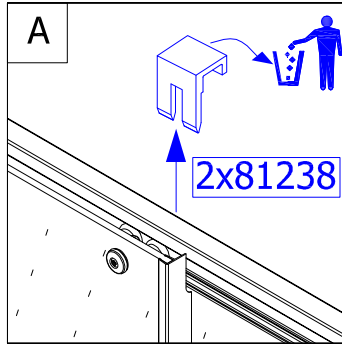
9.



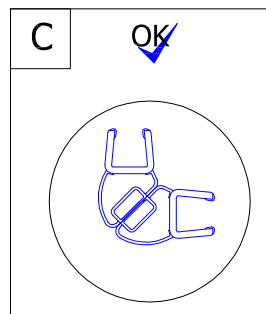
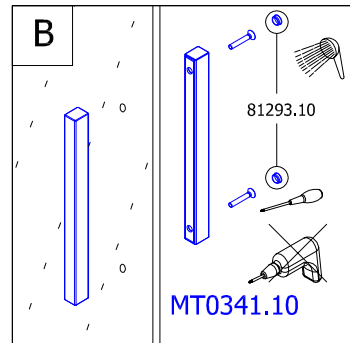
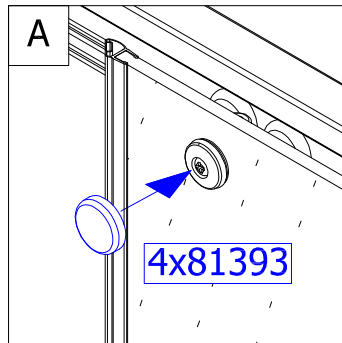
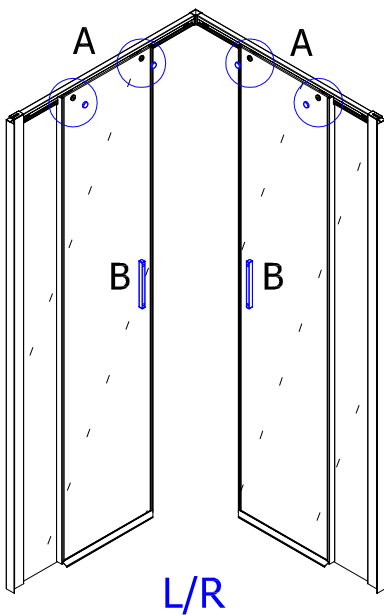
7.-10.



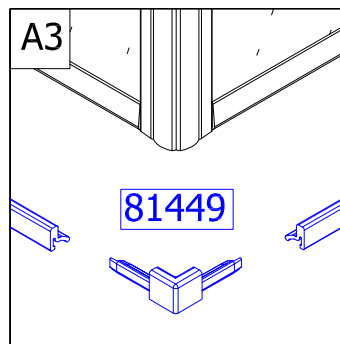
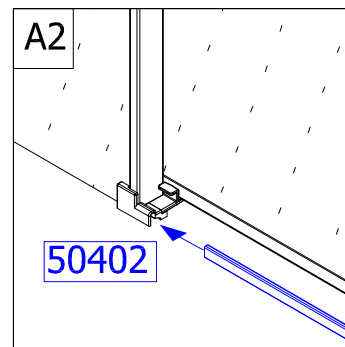
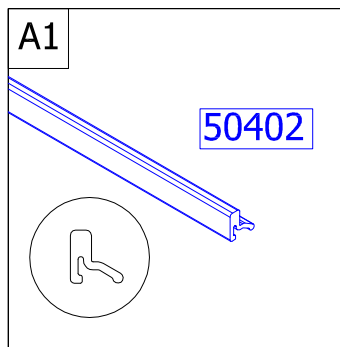
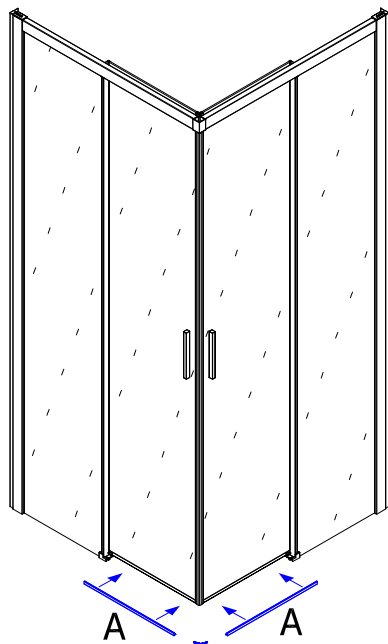
10.



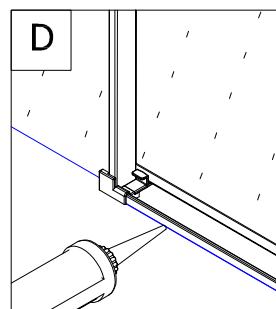
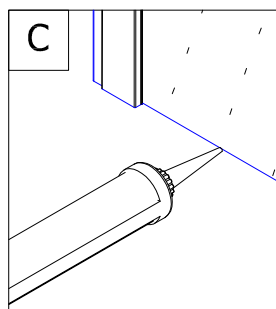
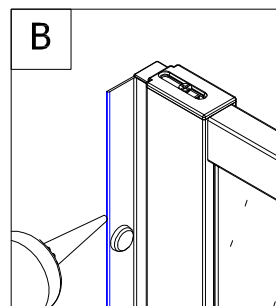
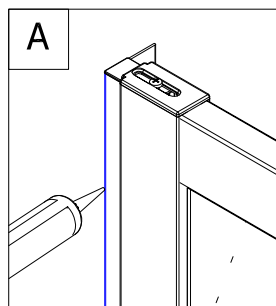
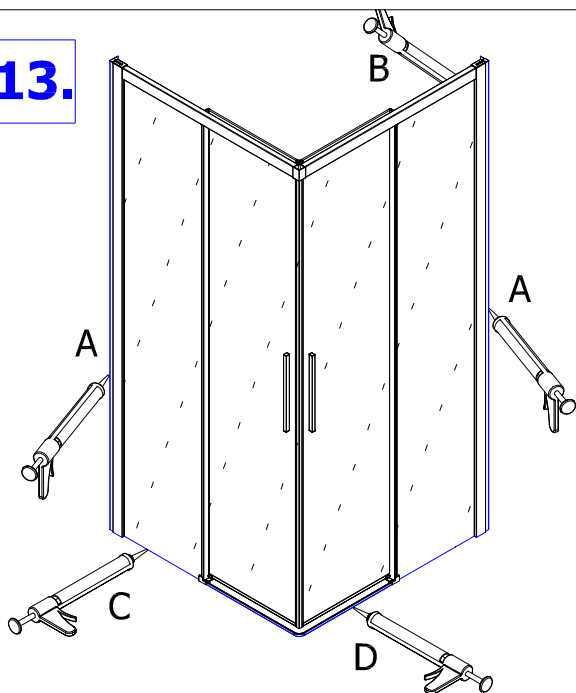
11.



12.



13.



Achtung! Nur Sanitär-Silikon - bakterizid und fungizid eingestellt verwenden.

Caution! Use only bactericidal and fungicide sanitary silicone.

Attention! N'utiliser que du silicone sanitaire bactéricide et fongicide.

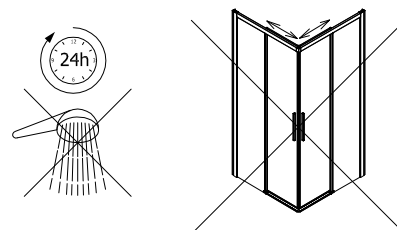
Pozor! Používejte pouze baktericidní a fungicidní sanitární silikon.

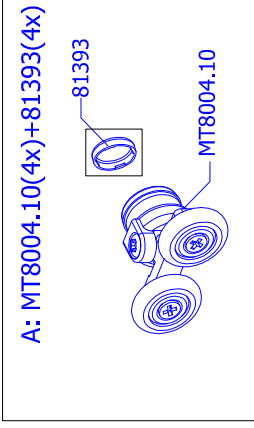
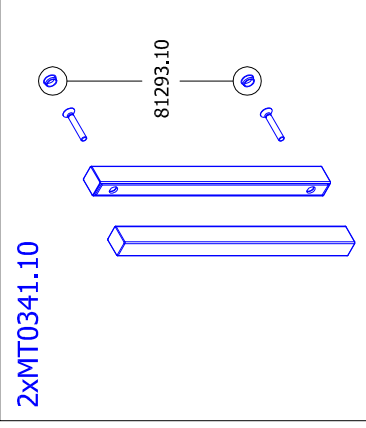
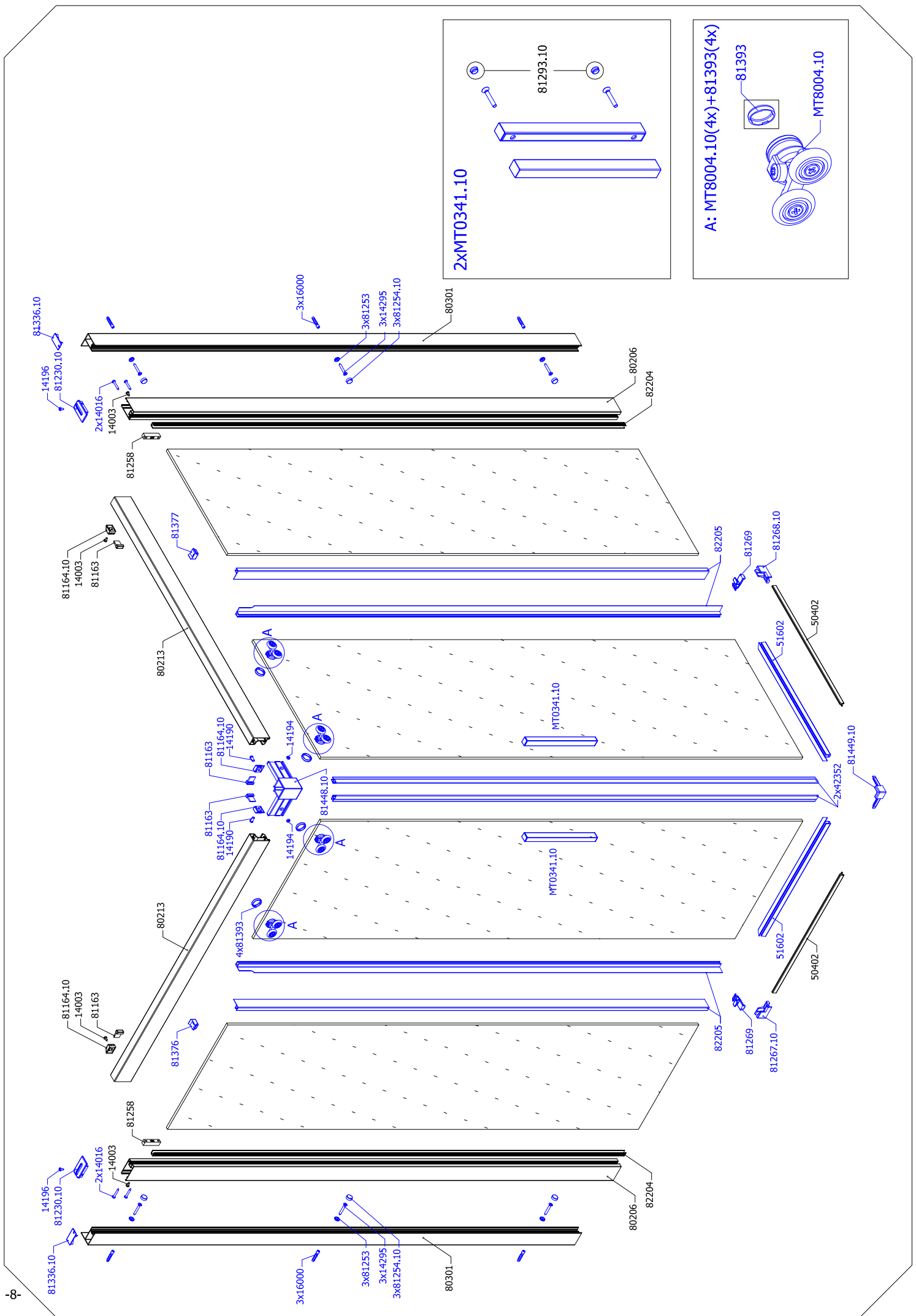
Uwaga! Stosować tylko sylikon sanitarny - bakterio i grzybobójczy.

Pozor! Užívajte pouze baktericidný a fungicidný sanitárny silikón.

Внимание! Применяйте только антибактериальные силиконовые герметики с фунгицидом

Cuidado! Utilizar solamente silicona sanitaria bactericida y fungicida.





Sprchová / Vanová zástěna

CZ

Použití

Výrobek je určen k zamezení rozstřiku vody při osobní hygieně osob v obytných, veřejných, zdravotnických a průmyslových budovách. Předpokládaná životnost výrobku je 60 000 otevřených pohyblivě částí, tj. je 20 let.

Doporučení pro montáž

Při montáži je nutné vždy zohledňovat vhodnost kombinace hmotnosti výrobku (zástěny), druhu zdíva a použité spojovacího materiálu. Doporučujeme používat jen spojovací materiál vhodný pro dané zdívo. *Zvýšenou pozornost je třeba této otázce věnovat u lehkých konstrukcí stěn.*

Čištění a údržba

Peněžní ani pohyblivé části výrobku nevyžadují žádnou údržbu. Pohyblivé díly vybavené kotevkovými pojedy lze možno namazat silikonovým olejem ve spreji. Čištění lze provádět vodou a vhodnými čisticími prostředky. Žádné součásti výrobku se nesmějí čistit pomocí čisticích prostředků, které obsahují písek a látky podobného charakteru. Části výrobku vyrobené z plastu (např. polyamidové konečky, PVC lženiční či styroporová skla) se nesmějí čistit pomocí čisticích prostředků, které obsahují organická rozpouštědla (např. alkohol či aceton).

Aqua-Perle

Zástěny s ošetřením skla Aqua-Perle se na vnitřní straně nesmějí čistit abrazivními čisticími prostředky (obsahujícími písek a látky podobného charakteru), leptavými prostředky, kyselinná i louhy. Tato skla je možné čistit jemným hadříkem nebo gumovou stěrkou a vodou. K běžnému čištění těchto skel doporučujeme speciální čisticí prostředek **Clean-All** a na více znečištěná skla čisticí prostředky **Limescale Remover** a **After-Care**. V závislosti na tvrdosti vody je funkce Aqua-Perle zaručena až 8 let.

Timeless

Zástěny s ošetřením skla Timeless se na vnitřní straně nesmějí čistit abrazivními čisticími prostředky (obsahujícími písek a látky podobného charakteru), leptavými prostředky, kyselinná i louhy. Tato skla je možné čistit jemným hadříkem nebo gumovou stěrkou a vodou.

Záruka

Záruka se vztahuje na funkci a estetické závady způsobené chybou výrobou. Záruka se nevztahuje na závady způsobené chybou montáží nebo nesprávným způsobem čištění. Záruční lhůta je 2 roky od data nákupu výrobku konečným uživatelem a je potvrzena daňovým dokladem, který vydává prodejce.

Service


Service poskytuje na záruční a pozáruční servis se obrátíte na prodejce. Pokud by prodejce nebyl schopen servis zajistit, obraťte se na výrobce.

Odstránění nepoužitelného výrobku - odpad

Nepoužitelný výrobek se stává odpadem a pro jeho odstránění platí ustanovení zákona o odpadech v platném znění. Odstránění nepoužitelného výrobku lze provést pouze předem určenou osobou oprávněnou podle zákona o odpadech. Výrobek je zpracován z recyklovatelných materiálů, které jsou dále využitelné; proto neodstraňujte jiným způsobem, neodhazujte do komunálního odpadu!

Všecké dokumenty naleznete na webové stránce www.sanswiss.cz

- CE certifikát
- Prohlášení o vlastnostech


Sanswiss AG, 4624 Härkingen, Schweiz 16 001CPR2016-02-01
PH EN 14428 CA – IR – DA

Écrans de douche / de baignoire

FR

Utilisation

Ce produit est destiné à empêcher les projections d'eau lors de l'hygiène personnelle dans les bâtiments d'habitation, publics, de santé et industriels. La durée de vie espérée est de 60 000 ouvertures de la partie mobile, c'est-à-dire une vingtaine d'années.

Recommandations pour le montage

Lors du montage, il est nécessaire de tenir compte des relations entre le produit (l'écran) et son poids d'une part, et le matériau de la cloison et les éléments de fixation d'autre part. Il est recommandé d'utiliser des éléments de fixation adaptés au type de cloison. *Veuillez accorder une attention particulière à cette question dans le cas de cloisons en matériaux allégés.*

Nettoyage et entretien

Toutes les parties fixes et parties mobiles nécessitent un entretien régulier. Les modèles avec partie mobile à glissières peuvent être légèrement lubrifiés au moyen d'huile au silicone. Le nettoyage peut se faire à l'eau ou avec une faible solution détergente. Aucune partie ne peut toutefois être nettoyée avec des produits abrasifs ou agressifs. Les éléments en matière plastique (lin de course, joints, verre au styropore) ne peuvent être nettoyés au moyen de produits contenant des solvants (par exemple alcool ou acétone).

Aqua-Perle

Les écrans dont le verre a été traité par le procédé Aqua-Perle ne peuvent être nettoyés de l'intérieur avec des produits abrasifs (à base de sable et similaires), collants, acides ou basiques. Ce type de verre peut être nettoyé avec un chiffon doux et humide ou avec une raclette en caoutchouc. Pour ce type de verre, nous recommandons le produit spécial **Clean-All** et, pour les verres fortement encrassés, les produits **Limescale Remover** ou **After-Care**. En relation avec la dureté locale de l'eau, la fonction Aqua-Perle reste fonctionnelle jusqu'à une durée de 8 ans.

Timeless

Les écrans dont le verre a été traité par le procédé Timeless ne peuvent être nettoyés de l'intérieur avec des produits abrasifs (à base de sable et similaires), collants, acides ou basiques. Ce type de verre peut être nettoyé avec un chiffon doux et humide ou avec une raclette en caoutchouc.

Garantie

La garantie concerne les défauts fonctionnels et d'aspects, causés par une erreur en cours de fabrication. La garantie ne couvre pas les défauts provenant d'un montage ni du nettoyage incorrect. La garantie couvre une durée de 5 ans à dater de l'achat du produit par l'utilisateur final la preuve en est donnée par le document comptable émis par le vendeur.

Réparations


Les demandes de réparation sous garantie et après expiration de la garantie sont à adresser au vendeur. Si ce dernier n'est pas capable d'assurer l'intervention demandée, veuillez vous adresser au fabricant.

Élimination d'un produit devenu inutilisable - recyclage

Le produit inutilisable devient déchet et son élimination est soumise aux dispositions de la législation locale sur les déchets. L'élimination du produit ne peut être réalisée que par une personne habilitée dans le sens de cette législation. Ce produit est fabriqué en matériaux recyclables, donc il ne peut être mis aux ordures communales !

L'ensemble des documents ci-dessous sont disponibles sur notre site internet: www.sanswiss.fr

- Certificat CE
- Réclamation de performances


Sanswiss AG, 4624 Härkingen, Schweiz 16 001CPR2016-02-01
PH EN 14428 CA – IR – DA

Duschabtrennungen für Dusch- und Badewannen

DE

Verwendung

Das Produkt dient als Schutz gegen austretendes Spritzwasser bei der persönlichen Hygiene in Dusch- und Badewannen in Wohngebäuden, öffentlichen Gebäuden, Industriegebäuden und Gebäuden, die der medizinischen Pflege dienen.

Montage

Die Montage des Produktes hat immer nach Montageanleitung zu erfolgen. Insbesondere ist darauf zu achten, dass das verwendete Befestigungsmaterial für das gegebene Mauerwerk geeignet ist. Empfohlen wird die Montage durch das Fachhandwerk.

Reinigung und Wartung

Das Produkt ist grundsätzlich wartungsfrei. Die mit Rollen ausgerüsteten beweglichen Teile können bei Bedarf mit Silikonölspray behandelt werden. Die Reinigung darf nur mit geeigneten Mitteln erfolgen. Es dürfen keine Reinigungsmittel verwendet werden, die scheuernde Bestandteile oder organische Lösungsmittel (z.B. Aceton) enthalten.

Glasveredelung „AQUA-PERLE“

Beschichtete Gläser dürfen nicht mit ätzenden, säure- und laugenhaltigen Reinigungsmitteln gereinigt werden. Es dürfen keine Microfaserlösser sowie Fensterfeger verwendet werden. Wir empfehlen die Gläser nach dem Duschen, mit einem handelsüblichen Gummiabzieher und einem weichen Tuch zu trocknen. Für eine gründliche Reinigung der veredelten Scheiben empfehlen wir unseren Spezialreiniger **CLEAN-ALL**.

Glasveredelung „Timeless“

Beschichtete Gläser dürfen nicht mit ätzenden, säure- und laugenhaltigen Reinigungsmitteln gereinigt werden. Es dürfen keine Microfaserlösser sowie Fensterfeger verwendet werden. Wir empfehlen die Gläser nach dem Duschen, mit einem handelsüblichen Gummiabzieher und einem weichen Tuch zu trocknen.

Garantie

Die Produktgarantie bezieht sich auf Mängel, die durch Herstellungsfehler verursacht wurden. Die Garantie entfällt bei fehlerhafter Montage bzw. falscher Reinigung. Die Garantiezeit beträgt 5 Jahre vom Datum des Kaufes an gerechnet und ist durch den Kaufbeleg zu bestätigen.

Serviceleistungen

Wenn Sie innerhalb der Garantiezeit oder später Serviceleistungen in Anspruch nehmen wollen, wenden Sie sich an den Verkäufer. Sollte der Verkäufer nicht in der Lage sein, die Dienstleistung zu erfüllen, so wenden Sie sich an den Hersteller.

Entsorgung

Die Entsorgung des nicht mehr verwendbaren Produktes darf nur nach den jeweils gültigen Bestimmungen und Gesetzen erfolgen.

Alle Dokumente finden Sie auf unserer Webseite www.sanswiss.de

- CE Zertifikat
- Leistungserklärung


Sanswiss AG, 4624 Härkingen, Schweiz 16 001CPR2016-02-01
PH EN 14428 CA – IR – DA

Kabiny Prysznicowe

PL

Zastosowanie

Wyrób zapobiega przysyskaniu wody podczas wykonywania higieny osobistej osób w domach mieszkalkowych, użyteczności publicznej, placówkach zdrowia i budynkach przemysłowych. Zakładana trwałość wyrobu wynosi 60 000 otwarć części ruchomej, to jest ok. 20 lat.

Wskazówki podczas montażu

Podczas montażu należy stosować się do instrukcji montażu. W przypadku zagubienia zgłosić się do sprzedawcy po duplikat.

Czyszczenie i konserwacja

Stale ani ruchome części wyrobu nie wymagają żadnej konserwacji. Części ruchome wyposażone w prowadnice na kółkach można smarować olejem silikonowym w aerozolu. Czyszczyć wodą z dodatkiem odpowiednich środków czyszczących. Żadnych części wyrobu nie czyścić za pomocą środków czyszczących zawierających piasek lub substancje podobnego charakteru. Części wyrobu wykonanych z tworzywa (np. końcówki poliamidowe, uszczelki PCW czy szkła z tworzywa sztucznego) nie wolno czyścić przy pomocy środków czyszczących zawierających rozpuszczalniki organiczne (np. alkohol czy aceton).

Aqua-Perle

Do czyszczenia szyb z powłoką szkła Aqua-Perle od wewnątrz nie wolno stosować agresywnych środków czyszczących (zawierających piasek i substancji podobnego charakteru), środków żrących, kwasów i związków zasadowych. **Takie szkła można czyścić tylko delikatną ściereczką lub gumową ścieraczką i wodą.** Do bieżącego czyszczenia takich szkielec zalecamy specjalny środek czyszczący **Clean-All**, a do bardziej zabrudzonych szkielec środki czyszczące **Limescale Remover** i **After-Care**. W zależności od twardości wody działanie Aqua-Perle jest gwarantowane aż do 8 lat.

Timeless

Do czyszczenia szyb z powłoką szkła Timeless od wewnątrz nie wolno stosować agresywnych środków czyszczących (zawierających piasek i substancji podobnego charakteru), środków żrących, kwasów i związków zasadowych. **Takie szkła można czyścić tylko delikatną ściereczką lub gumową ścieraczką i wodą.**

Gwarancja

Gwarancja udzielana przez naszą firmę obejmuje wady powstałe w procesie produkcyjnym. Obowiązuje pod warunkiem, że produkt jest prawidłowo użytkowany, a instalacja wykonana przez wykwalifikowanego fachowca zgodnie z instrukcją montażu. Okres gwarancji wynosi 2 lata od daty zakupu wyrobu przez końcowego użytkownika, potwierdzonej na rachunku, wystawionym przez sprzedawcę.

Service / Montaż

W przypadku serwisu gwarancyjnego i pogwarancyjnego zwracać się do sprzedawcy. Jeżeli sprzedawca nie jest w stanie zapewnić serwisu, zwrócić się do producenta. Zaleca się montaż kabiny przez rekomendowanego serwisanta - lista instalatorów na www.sanswiss.pl

Likwidacja nieużytecznego wyrobu - odpad

Nie nadający się do użytkowania wyrób staje się odpadem. Jego likwidację reguluje ustawa o odpadach w obowiązującym brzmieniu. Nieużyteczny wyrób zlikwidować, przekazując go odpowiedniej osobie uprawnionej zgodnie z ustawą o odpadach. Wyrób został wykonany z materiałów nadających się do recyklingu, które można dalej wykorzystać; dlatego nie likwidować w inny sposób, nie wrzucać do odpadu komunalnego!

Wszystkie dokumenty znajdują Państwo na naszej stronie internetowej www.sanswiss.pl

- Certifikat CE

Deklaracja właściwości użytkowych

Mampara para ducha / Bañera

ES

Utilización

El producto es destinado a evitar la salpicadura del agua durante la higiene personal en viviendas particulares, edificios públicos e industriales así como hospitales. La durabilidad planificada del producto es de 60 000 aperturas de la parte móvil, es decir alrededor de 20 años.

Consejos para el montaje

Durante el montaje se debe considerar siempre la adaptabilidad de la combinación del peso del producto (mamparas), el tipo de pared y la utilización del material de unión. Se sugiere utilizar sólo el material de unión apto para dicha pared. *Dedicar mayor atención en caso de construcciones ligeras de las paredes.*

Limpieza y mantenimiento

Las partes móviles y las guías de rodillos se puede aplicar el aceite de silicona en aerosol. La limpieza se puede efectuar con agua y detergentes aptos. No se puede limpiar ninguna de las partes del producto con detergentes que contengan arena o sustancias de carácter similar. Las partes del producto producidas de plástico (por ejemplo los terminales de poliámide, juntas de PVC o bien el vidrio de acrílico) no se pueden limpiar con detergentes que contengan disolventes orgánicos (por ejemplo alcohol o bien acetona).

Aqua-Perle

Las mamparas con tratamiento de vidrio Aqua-Perle no se pueden limpiar en la parte interna con detergentes abrasivos (que contengan arena y sustancias similares), productos abrasivos, ácidos y soda cáustica. Estos cristales se pueden limpiar con un paño blando o bien con un limpiavidrios de goma y agua. Para el mantenimiento de los vidrios se sugiere utilizar el detergente especial **Clean-All** y para los vidrios más sucios los detergentes **Limescale Remover** y **After-Care**. En relación a la dureza del agua la función del Aqua-Perle está garantizada para 8 años.

Timeless

Las mamparas con tratamiento de vidrio Timeless no se pueden limpiar en la parte interna con detergentes abrasivos (que contengan arena y sustancias similares), productos abrasivos, ácidos y soda cáustica. Estos cristales se pueden limpiar con un paño blando o bien con un limpiavidrios de goma y agua

Garantía

La garantía se refiere a los defectos funcionales y estéticos causados por una producción defectuosa. La garantía no se refiere a los defectos causados por el montaje defectuoso o a la limpieza no adecuada. El tiempo de garantía es de 2 años desde la fecha de compra del producto por el cliente final, acompañado por el justificante de compra sellado por el vendedor.

Service / Asistencia


La asistencia de garantía y de post-garantía se realiza a través del vendedor. En caso que el vendedor no sea capaz de garantizar el servicio, dirigirse al fabricante.

Eliminación del producto - desecho

El producto no utilizable se transforma en residuo y se debe eliminar conforme a las disposiciones de la ley vigente de residuos. La eliminación del producto no utilizable se puede realizar sólo con la autorización del responsable según la ley de residuos. El producto es elaborado de materiales reciclables los cuales se pueden utilizar nuevamente, por este motivo no se deben mezclar con los residuos urbanos!

Todos los documentos están disponibles en www.sanswiss.com

- Certificado CE
- Declaración de propiedades


Sanswiss AG, 4624 Härkingen, Schweiz 16 001CPR2016-02-01
PH EN 14428 CA – IR – DA

Shower Enclosure / Bath Screen

GB

Use

The product serves to prevent water from splashing around while people wash and can be used in residential, public, health, or industrial buildings. The expected life expectancy of the product is 60 000 openings of the movable part, that is 20 years.

Recommendations for assembly

When assembling the product, always take into consideration if the weight of the product (enclosure or screen), the type of masonry, and the type of connection accessories suitably combine. We suggest you only use connection accessories suitable for your type of masonry. *You should be especially careful in the case of light wall constructions.*

Cleaning and maintenance

Neither the movable nor the fixed parts of the product require any maintenance. You can lubricate the wheel system of any movable part with silicon oil in a spray can. The product can be cleaned using water and suitable cleaning agents. No parts of the product may be cleaned with the use of cleaning agents that contain sand or other substances of a similar nature. Those parts of the product made out of plastic (for example: polyamide end-pieces, PVC sealing, and styro-pore glass) may not be cleaned using cleaning agents that contain organic solvents (for example: alcohol or acetone).

Aqua-Perle

Products the glass of which is treated with Aqua-Perle may not be cleaned on the in-side using abrasive cleaning agents (such agents as which contain sand or other substances of a similar nature), aggressive agents, acids, and lyes. You can clean this type of glass using a soft cloth or a rubber wiper and water. We recommend you use a special cleaning agent called **Clean-All** for every-day cleaning and **Limescale Remover** and **After-Care** for more dirty glass surfaces. Depending on water hardness, the Aqua-Perle function is quantified for up to 8 years.

Timeless

Products the glass of which is treated with Timeless may not be cleaned on the in-side using abrasive cleaning agents (such agents as which contain sand or other substances of a similar nature), aggressive agents, acids, and lyes. You can clean this type of glass using a soft cloth or a rubber wiper and water.

Warranty

Warranty covers functional and esthetic defects caused by bad production. Warranty does not cover defects caused by wrongful assembly or incorrect cleaning. The warranty period is 2 years from the date the end-customer bought the product and the tax document (receipt) issued by the seller must be confirmed.

Service

Turn to your seller if you need any warranty or post warranty service. If the seller cannot help you, please turn to the producer.

Disposal of unusable products - waste

A product that cannot be used anymore becomes waste and its disposal is subject to the Waste Act, as amended. An unusable product can only be disposed of by it being given to a person authorized to handle waste in accordance with the provisions of the Waste Act. The product is made out of recyclable material that can be used again; so don't dispose of it in any other way and don't throw it into municipal waste containers!

All documents can be found on our webpage www.sanswiss.com

- CE Certificate
- Declaration of performance

Zuhanykabin és kádparaván

HU

Felhasználás

A termék - a lakásban, az egészségügyi, ipari, vagy más épületekben található - fürdőbken és mosdókban végzett fürdés vagy zuhanyozás közben megakadályozza a víz sztrifikáltságát. A termék tervezett élettartama 60 ezer nyitlás, tehát kb. 20 év.

Ajánlások a szereléshez

Szerelések a termék súlyának (zuhanykabinnak, vagy kádparavánnak) és a fal típusának megfelelő kötelemekek használjon. A kötelemekek elsősorban a fal típusához megfelelően válassza ki. *Amennyiben a fal könnyűszerkezetű, akkor a rögzítéskre különösen oda kell figyelni.*

Tisztítás és karbantartás

A termék mozgó és álló alkatrészei nem igényelnek különböző karbantartást. A futókeresek kivétel ajtók mozgó alkatrészeit időnként meg lehet kenni szilikon-olajjal (sprayben megvásárolható). A mosást tiszta vízzel, és megfelelő tisztítószert használatával lehet elvégezni. A terméket nem szabad olyan tisztítószerezrel tisztítani, amely homokot, vagy más karcos anyagot tartalmaz. A műanyagból készült alkatrészeket (például poliamid záradókat, PVC tömítéseket, szűrőpor üvegeket) nem szabad szerves oldószerekkel (például acetont, vagy alkoholt) tartalmazó tisztítószerekkel tisztítani.

Aqua-Perle

Az Aqua-Perle bevonnatt rendelkező üvegek belső felét nem szabad karcosó (homokot, vagy más karcosó anyagokat tartalmazó) tisztítószerekkel, maró anyagokkal, savakkal, vagy lúgokkal tisztítani. Ezeket az üvegeket csak puha ruhával, vagy vízzel és atlakmosó gumival lehet ledörölni. Az ilyen üvegek egyszerű tisztításához speciális **Clean-All**, az erősebben szennyezett üvegekre pedig **Limescale Remover** és **After-Care** tisztítószerek használatát ajánljuk. A víz keménységétől függően az Aqua-Perle bevonnat élettartama 8 évre garanted.

Timeless

Az Timeless bevonnatt rendelkező üvegek belső felét nem szabad karcosó (homokot, vagy más karcosó anyagokat tartalmazó) tisztítószerekkel, maró anyagokkal, savakkal, vagy lúgokkal tisztítani. Ezeket az üvegeket csak puha ruhával, vagy vízzel és atlakmosó gumival lehet ledörölni.

Garancia

A garancia a gyártási hibákból eredő működési és esztétikai meghibásodásokra vonatkozik. A garancia nem vonatkozik a hibás szerelésből, vagy a nem megfelelő módon elvégzett tisztításból eredő hibákra. A garancia a termék megvásárlásának napjától számított 2 év, a garancia kezdetét az eladó által kiállított számla, vagy más fizetési bizonylat igazolja.

Szervíz


A garanciális, vagy garancia utáni javításokra vonatkozó kérelmével forduljon a termék eladóhoz. Amennyiben a termék eladója nem tud segíteni a javításban, akkor forduljon a gyártóhoz.

A használhatatlanná vált termék - hulladék - kezelése

A használhatatlanná vált termék hulladék, amelynek megsemmisítésére az érvényben lévő, a hulladékok kezelésére vonatkozó rendszabályok vonatkoznak. A hulladékképzelt kezelt terméket a kijelölt, és felhatalmazással rendelkező hulladékgyűjtő helyen kell leadni. A termék újrafelhasználható anyagokból készült, ezért azt olyan helyen kell leadni, ahol biztosított azok újrahasznosítása. A terméket a háztartási hulladékból dobtól töltsd!

Minden dokumentum a www.sanswiss.com weblapon található.

- CE tanúsítvány
- Teljesítményjelölés


Sanswiss AG, 4624 Härkingen, Schweiz
16
001CPR2016-02-01
PH
EN 14428
CA – IR – DA

Suihku/-ammeseinä

FIN

Käyttö

Tuote on tarkoitettu veden rikotkimisen estämiseen pesuytymien yhteydessä ja sen käyttökohteita ovat asuin- julkiset, terveydenhuolto- ja teollisuusrakennukset. Tuotteen oletettu kestävä 60 000 läikkua osan avauskertaa eli 20 vuotta.

Asennusohjeet

Asennuksessa on aina otettava huomioon tuotteen (suihku/-ammeseinä) painon, seinätyypin ja käytettävän liitosmateriaalin yhteensopivuus. Liitosmateriaalina suositellaan käytettäväksi ainoastaan kyseiselle seinätyypille soveltuvaa liitosmateriaalia. *Tähän on kiinnitettävä erityistä huomiota kevyissä seinärakenteissa.*

Puhdistus ja kunnossapito

Tuotteen kiinteitä ja liikkuvia osat eivät vaadi kunnossapitoa. Rullakiskoilta varustetut osat voidaan voidella sulukein muodossa olevalla silikonijäljellä. Puhdistukseen voidaan käyttää vettä ja sopivia puhdistusaineita. Tuotteen osia ei saa puhdistaa puhdistusaineilla, jotka sisältävät hankausjauhetta tai vastaavia aineita. Tuotteen muoviosia (esim. polyamidista valmistetut päätykappalet, PVC-tiivisteet tai polystyreeniasit) ei saa puhdistaa orgaanisia liuottimia (esim. alkoholi tai aseton) sisältävillä puhdistusaineilla.

Aqua-Perle

Aqua-Perle-lasinkäsitellyineillä käsitellyjen suihku- ja ammeseinien sisäpintojen puhdistamiseen ei saa käyttää hankaavaa puhdistusainetta (hankausjauhetta ja vastaavia aineita), emäksisiä aineita, happoja ja lipeä. Nämä lasipinnat voidaan puhdistaa pehmeällä liinalla tai ikkunastalla ja vedellä. Lasien tavonaisesti puhdistamiseen suosittelemme **Clean-All** -erikoispuhdistusainetta ja voimakkaasti likaantuneiden lasien puhdistamiseen **Limescale Remover** ja **After-Care** -puhdistusaineita. Veden kovudesta riippuen Aqua-Perle kestää jopa 8 vuotta.

Timeless

Timeless-lasinkäsitellyineillä käsitellyjen suihku- ja ammeseinien sisäpintojen puhdistamiseen ei saa käyttää hankaavaa puhdistusainetta (hankausjauhetta ja vastaavia aineita), emäksisiä aineita, happoja ja lipeä. Nämä lasipinnat voidaan puhdistaa pehmeällä liinalla tai ikkunastalla ja vedellä.

Takuu

Takuu kattaa valmistusvirheistä aiheutuneet toiminnalliset ja esteettiset viat. Takuu ei koske väärinlaaistea asennuksesta tai väärinlaaistea puhdistustavasta aiheutuneita vikoja. Takuuaita on loppukäyttäjälle 2 vuotta ostopäivämäärästä lukiien ja sen voimassaolo todustetaan myyjältä saatavana kuitilla.

Huolto


Tuotteen huoltoon ja takuun jälkeiseen huoltoon liittyvissä kysymyksissä on otettava yhteyttä myyjään. Mikäli myyjä ei pysty huolehtimaan huollosta, ota yhteyttä valmistajaan.

Käyttökeltvottoman tuotteen ja jätteen hävitys

Käyttökeltvottoman tuotteen on jätettävä ja sen hävittämiseen sovelletaan asianmukaista jätteenhävitysohjetta. Käyttökeltvottoman tuotteen hävittämisen voidaan suorittaa ainoastaan toimittamalla tuote jätteenhävitysohjetteen mukaisesti asianmukaisella taholla. Tuote valmistetusta kierrätettävistä materiaaleista, jotka ovat edelleen käyttökelpoisia. Tästä syystä tuotetta ei tule hävittää muulla tavalla. Sitä ei saa hävittää yhdyskuntajätteen seassa.

Kaikki dokumentit löydät verkkosivulla www.sanswiss.com

- CE-sertifikaatti
- Suoritusastinnoitus


Sanswiss AG, 4624 Härkingen, Schweiz
16
001CPR2016-02-01
PH
EN 14428
CA – IR – DA

Box doccia / vasca

IT

Utilizzo

Il prodotto è definito per eliminare il fuoriuscila dell'acqua durante l'igiene personale negli ambienti privati, pubblici, sanitari ed industriali. La durata prevista del prodotto sono 60 000 aperture della parte mobile, cioè circa 20 anni.

Modo di montaggio suggerito

Durante il montaggio è sempre necessario considerare l'Idoneità nella combinazione del peso del prodotto (box), il tipo di parete e l'utilizzo del materiale aggiuntivo. Sugeriamo di utilizzare materiale aggiuntivo idoneo per il tipo di parete. *È necessario dedicare una maggior attenzione in caso delle costruzioni leggere delle pareti.*

Pulizia e manutenzione

Né la parte fissa né mobile del prodotto richiedono una speciale manutenzione. Le parti mobile dotate delle guide con rullini possono essere lubrificate con olio di silicone in forma di spray. Per la pulizia è sufficiente utilizzare l'acqua ed un tipo di detergente. Nessuna delle parti del prodotto può essere pulita con i detersivi, i quali contengono le sostanze abrasive. È proibito pulire le parti prodotte di materiali plastici (per esempio i puntali di poliamide, le guarnizioni di PVC oppure i vetri di stiroperone) con i detersivi che contengono i solventi organici (per esempio alcool o acetone).

Aqua-Perle

Box con la protezione di vetro Aqua-Perle, è proibito pulire la parte interna con i detersivi abrasivi (contenenti sabbia o sostanze simili), sostanze caustiche, acidi e liscivie. È raccomandabile pulire questo tipo di vetro con un panno morbido oppure con una palette di gomma ed acqua. Per la pulizia quotidiana suggeriamo un detergente speciale **Clean-All** e per i vetri più sporchi un detergente del tipo **Limescale Remover** e **After-Care**. In relazione alla durezza dell'acqua, la funzione Aqua-Perla è garantita per 8 anni.

Timeless

Box con la protezione di vetro Timeless, è proibito pulire la parte interna con i detersivi abrasivi (contenenti sabbia o sostanze simili), sostanze caustiche, acidi e liscivie. È raccomandabile pulire questo tipo di vetro con un panno morbido oppure con una palette di gomma ed acqua.

Garanzia

La garanzia si riferisce ai difetti funzionali ed estetici causati dall'erronea produzione. La garanzia non si riferisce ai difetti causati dal montaggio erroneo oppure dal tipo di pulizia inadeguato. La garanzia è valida per il periodo di 2 anni dalla data di acquisto dall'utilizzatore finale ed accompagnata dalla ricevuta fiscale emessa dal venditore.

Servizio


Rivolgersi al rivenditore per tutte le esigenze riferite al servizio di garanzia e postgaranzia. In caso della mancata collaborazione da parte del rivenditore rivolgersi direttamente al produttore.

Liquidazione del prodotto inutilizzabile - rifiuto

Il prodotto inutilizzabile diventa rifiuto e per la sua liquidazione sono valide le disposizioni della legge sul rifiuto. Lo smaltimento del prodotto inapplicabile nei luoghi autorizzati in conformità della legge sul rifiuto. Il prodotto è realizzato dai materiali riciclabili ulteriormente utilizzabili non liquidare diversamente, non buttare nello scarico comunale!

Tutti I documenti sono disponibili nella nostra pagina web www.sanswiss.com

- Certificato CE
- Dichiarazione di prestazione


Sanswiss AG, 4624 Härkingen, Schweiz
16
001CPR2016-02-01
PH
EN 14428
CA – IR – DA

Avental de chuveiro / banheira

POR

Uso

O produto é destinado para limitar o envarco de água quando do uso do banheiro ou chuveiro para fins de higiene pessoal e iso nos edifícios habitacionais, públicos, sanitários ou industriais. A durabilidade prevista é de 60.000 aberturas o que equivale a 20 anos uso.

Conselhos relativos à montagem

Aquando da montagem do produto é aconselhado tomar-se em consideração o peso bruto do produto na relação para com a parede de fixação e o material de ligação à ser usado. Aconselhamos fazer uso de material de ligação apropriado e adaptável ao tipo de parede de fixação. *É indispensável dedicar especial atenção no caso das paredes de construção e estrutura suab.*

Limpeza e manutenção

As partes fixas assim como as partes móveis do produto não exigem especial cuidados em termos de limpeza e manutenção. As partes móveis equipadas de rolamentos e linhas é possível conservar na base de manutenção com lubrificação com óleo de silicone em forma de spray. A limpeza pode ser feita com água e detergentes convenientes. É proibido proceder a limpeza e manutenção de qualquer uma das partes do produto com o uso de detergentes que contêmham substâncias abrasivas ou mesmo partículas de areia. As partes do produto compostas por elementos plásticos (por exemplo borachas de poliamida, engatamento PVC ou vidro em estiroper) não se devem limpar com detergentes que contêmham substâncias orgânicas solventes como por exemplo álcool ou acetona.

Aqua-Perle

Os aventais cujos vidros tenham sido tratados com a aplicação do tipo "Aqua-Perle", em caso de manutenção, não devem ser limpos na face interior com o uso de materiais abrasivos (que contêmham substâncias abrasivas ou materiais de análoga composição), com melos ácidos, com ácidos ou com lixívia. Estes vidros podem ser limpos com o uso de um pano fino ou com espátula de boracha e com água. Para procedimento da manutenção corrente destes vidros, aconselhamos o uso de meios especiais como por exemplo o **Clean-All** e em caso de impurezas consideráveis, o uso dos melos de limpeza **Limescale Remover** e **After-Care**. Em dependência ao carácter de acidez da água é garantida uma durabilidade da função "Aqua-Perle" por um período de até 8 anos.

Timeless

Os aventais cujos vidros tenham sido tratados com a aplicação do tipo "Timeless", em caso de manutenção, não devem ser limpos na face interior com o uso de materiais abrasivos (que contêmham substâncias abrasivas ou materiais de análoga composição), com melos ácidos, com ácidos ou com lixívia. Estes vidros podem ser limpos com o uso de um pano fino ou com espátula de boracha e com água.

Condições de garantia

A garantia está reservada aos defeitos e imperfeições funcionais e estéticas ocasionados pelo processo de fabrico e não se referem a danos ocasionados por Insuficiências do processo de montagem ou eventualmente por actos de manutenção e limpeza Impropios. A garantia ao produto é considerada por um período de 2 anos avalidados a partir da data de compra, por parte do utente final. Esta deverá ser por consequente confirmada pelo tábio ou recibo de venda do distribuidor.

Serviços de assistência


Suas exigências relativas a serviços de assistência quer em período de garantia, como em período posterior, deverão ser endereçadas ao distribuidor - vendedor. Em caso de Incapacidade por parte deste na garantia dos serviços em causa, poderi então dirigir-se ao fabricante do produto.

Liquidation do produto inutilizável - desperdício

O produto inutilizável se torna um desperdício e por consequente sua liquidação fica sujeita ao cumprimento do estilhado pelas normas legislativas em vigor, respectivamente a lei sobre os resíduos. A liquidação deverá ser feita com a entrega reservada à entidade autorizada para o processo de liquidação à margem da lei focada acima. Este produto é fabricado de materiais recicláveis que poderão ser posteriormente utilizados para novos fins de aplicação. Pelo fato, aconselhamos não proceder liquidação impropria, não liquidar através dos resíduos comunais!

Todos os documentos estão disponíveis em www.sanswiss.com

- Certificado CE
- Declaração de propriedades


Sanswiss AG, 4624 Härkingen, Schweiz
16
001CPR2016-02-01
PH
EN 14428
CA – IR – DA

Douche- / Badwand

NL

Toepassing

Het product dient als spatscherm bij persoonlijke hygiëne In woonruimtes, maar ook In openbare, medische en Industriële gebouwen. De verwachte levensduur van het product is 60 000 maal openmaken van het beveegbare deel, ofwel 20 jaar.

Montageadvies

Bij de montage moet altijd gekeken worden naar de juiste combinatie van het gewicht van het product (douche-/badwand), het soort metselwerk en te gebruiken verbindingsmateriaal. Vrij adviëren een verbindingsmateriaal te gebruiken dat voor het metselwerk geschikt is. *Geet vooral bij lichte wandconstructies de nodige aandacht aan de bevestiging.*

Schoonmaak en onderhoud

De vaste en beveegbare delen van het product vragen geen onderhoud. De beveegbare delen op wietljes kunnen met silliconeolie In spray worden gesmeerd. Maak de wand schoon met water en een geschikt schoonmaakmiddel. Nooit op enige onderdelen van het product schoonmaakmiddelen waar zand of vergelijkbare stoffen in zitten. Productdelen gefabriceerd uit plastic (b.v. polyamide eendstukken, PVC afsloting of het stroypor glas) nooit met schoonmaakmiddelen reinigen, waarin organische oplosmiddelen aanwezig zijn (b.v. alcohol of aceton).

Aqua-Perle

Bij reinigen van wanden met Aqua-Perle glasbehandeling aan de binnenkant geen schuumdelen gebruiken (waar zand en vergelijkbare stoffen aanwezig zijn), geen bijtmiddelen, zuur of loog. Maak het glas met een zacht (zeem)lap of rubberen trekkerje en water schoon. Voor gewone schoonmaak van dit glas adviëren wij het speciale middel **Clean-All** en voor meer vervuuld glas het middel **Limescale Remover** en **After-Care**. Afhandeling van waterhardheid is de werking van Aqua-Perle tot 8 jaar gegarandeerd.

Timeless

Bij reinigen van wanden met Timeless glasbehandeling aan de binnenkant geen schuumdelen gebruiken (waar zand en vergelijkbare stoffen aanwezig zijn), geen bijtmiddelen, zuur of loog. Maak het glas met een zacht (zeem)lap of rubberen trekkerje en water schoon.

Garantie

De garantie is van toepassing op storingen van de werking en op esthetische gebreken veroorzaakt door een productiefout. De garantie is niet van toepassing op gebreken veroorzaakt door verkeerde montage of verkeerde manier van reiniging. De garantieperiode bedraagt 2 jaar v.a. de aankoopdatum van het product door eindgebruiker, zoals vermeld op het door de verkoper afgegeven aankoopbewijs.

Service


Vraag de service gedurende en na de garantieperiode bij de verkoper aan. Is de verkoper niet In staat de service te verlenen, dan de fabrikant vragen.

Verwijdering van niet meer bruikbaar product - afval

Een niet meer te gebruiken product wordt afval en voor de verwijdering ervan gelden bepalingen van de wet op afvalverwerking. In Verenigde lekt. Een onbruikbaar product kan uitgesloten aan een daartoe door de milieuwet bevoegde persoon worden afgegeven. Het is uit recycleerbare materialen vervaardigd, die kunnen worden hergebruikt en horen niet bij de huishoudelijke afval!

Alle documenten kunt U terug vinden op onze website www.sanswiss.nl

- CE certificaat
- Prestatieverklaring


Sanswiss AG, 4624 Härkingen, Schweiz
16
001CPR2016-02-01
PH
EN 14428
CA – IR – DA

Paravan pentru cabină de duș / vană RO

Intrebările

Produsul este destinat pentru împiedicarea stropirii apei In timpul igienei personale In editicii locale, publice, sanitare, industriale etc. Durata de viață a produsului este de 60 000 de deschideri a părții mobile, ceea ce înseamnă 20 de ani.

Recomandări pentru asamblare

In timpul montării este necesar întotdeauna să se țină cont de posibilitatea combinării greutății produsului (paravanului), tipul zidului și materialul de combinare. Recomandăm a se folosi întotdeauna material de combinare adecvat pentru zidul dat. *O atenție deosebită trebuie dată celor pereți sunt din construcție ușoară.*

Intreținere și curățire

Părțile mobile nici cele fixe nu necesită nici o întreținere. Părțile mobile care se deplasează pe roți se pot unge cu ulei de silicon In spray. Curățirea paravanului se poate efectua cu apă și cu detergenți adecvați. Este Interzis ca pentru curățire să se folosească detergenți care conțin nisip sau substanțe cu caracter asemănător. Părțile produsului care sunt din mase plastice (de ex. plase de capăt din poliamid, etanșare din PVC sau sticlă stropică) nu este permis să se curețe cu ajuutorul detergenților, care conțin diluanți organici (de ex. alcool sau acetoni).

Aqua-Perle

Paravane cu sticlă Aqua-Perle nu este permis ca pe partea interioară să se curețe cu detergenți abrazivi (care conțin nisip sau substanțe cu caracter asemănător), substanțe caustice, acizi și leșii. Această sticlă se poate curăța cu o cârpă moale sau cu curățător din gumă și apă. Pentru curățirea normală a acestor sticle recomandăm detergent special **Clean-All** și pentru curățirea sticlei care este foarte murdară se poate folosi detergent **Limescale Remover** sau **After-Care**. Indiferent de duritatea apei funcția Aqua-Perle este garantată pentru 8 ani.

Timeless

Paravane cu sticlă Timeless nu este permis ca pe partea interioară să se curețe cu detergenți abrazivi (care conțin nisip sau substanțe cu caracter asemănător), substanțe caustice, acizi și leșii. Această sticlă se poate curăța cu o cârpă moale sau cu curățător din gumă și apă.

Garantie

Garantia se aplică la defecte de funcționare și defecte estetice produse In timpul fabricației. Garantia nu se aplică la defecte care sau produs datorită montajului greșit sau datorită curățării neadecvate. Perioada de garanție este de 2 ani de la data de cumpărare a ultimului cumpărător și este confirmat cu bon fiscal, care eliberează vânzătorul.

Servicii

Cu cerințe pentru servicii In timpul garanției și după garanție adresați-vă la vânzător. In cazul în vânzătorul nu este capabil să vă asigure serviciul adresați-vă producătorului.


Lichidarea produsului inutilizabil - reziduu

Produsul inutilizabil devine reziduu și pentru îndepărtarea lui trebuie respectată legea referitoare la reziduurile care este In vigoare. Îndepărtarea produsului inutilizabil se poate face doar prin predarea produsului persoanei competente In conformitate cu legea despre reziduurile. Produsul este fabricat din materiale reciclabile, care se pot In continuare refolosi; de aceea nu le lichidăm In alt mod, nu le aruncăm In reziduu comunale!

Găsiți toate documentele pe site-ul nostru www.sanswiss.ro

Certificat CE

- Declarația de performanță


Sanswiss AG, 4624 Härkingen, Schweiz
16
001CPR2016-02-01
PH
EN 14428
CA – IR – DA

Душевая / Ванная перегородка

RU

Применение

Изделие предназначено для предотвращения разбрызгивания воды при использовании в целях личной гигиены в жилых, общественных, медицинских и промышленных зданиях. Предполагаемый срок службы составляет 60 000 открытий подвижной части, т.е. 20 лет.

Рекомендации по монтажу

При монтаже необходимо всегда учитывать соответствие комбинации веса изделия (перегородки), типа кирпичной кладки и применения соединительного материала. Рекомендуется использовать только тот соединительный материал, который соответствует данной кирпичной кладке. *Данному вопросу следует уделять особое внимание в случае легких конструкций стен.*

Очистка и уход

Жесткие и подвижные части изделия не требуют никакого ухода. Подвижные элементы, оснащенные роликовой частью, можно смазать силиконовым маслом в аэрозольной форме. Очистку можно производить водой и соответствующими чистящими средствами. Никакие части изделия нельзя чистить при помощи чистящих средств, содержащих песок и вещества аналогичного характера. Части изделия, изготовленные из пластика (например, полиамидные концы, ПВХ уплотнения или стекла из пористой резины) нельзя чистить при помощи чистящих средств, содержащих органические растворители (например, алкоголь или ацетон).

Aqua-Perle

Внутреннюю сторону перегородки с обработкой стекла Aqua-Perle нельзя чистить агрессивными чистящими средствами (содержащими песок и вещества аналогичного характера), едкими веществами, кислотами и щелочами. Такие стекла можно чистить мягкой тряпочкой или резиновым скребком и водой. Для обычной очистки данных стекол рекомендуется использовать специальное средство **Clean-All**, а для сильно загрязненных стекол средство **Limescale Remover** а **After-Care**. В зависимости от жесткости воды функция Aqua-Perle гарантируется на протяжении макс. 8 лет.

Timeless

Внутреннюю сторону перегородки с обработкой стекла Timeless нельзя чистить агрессивными чистящими средствами (содержащими песок и вещества аналогичного характера), едкими веществами, кислотами и щелочами. Такие стекла можно чистить мягкой тряпочкой или резиновым скребком и водой.

Гарантия

Гарантия распространяется на функциональные и эстетические дефекты, возникшие вследствие неправильного изготовления. Гарантия не распространяется на дефекты, возникшие вследствие неправильного монтажа или способа очистки. Срок гарантии составляет 2 года от даты покупки изделия конечным пользователем и подтверждается оригинальным документом, выданным производителем.

Сервисное обслуживание


С требованиями к проведению гарантийного и послегарантийного сервиса обращайтесь к продавцу. Если продавец не сможет обеспечить сервисное обслуживание, то обращайтесь к изготовителю.

Ликвидация непригодного изделия - отходы

Непригодное изделие превращается в отходы, а для его ликвидации действительными являются действующие положения закона «Об отходах» в действующей редакции. Ликвидацию непригодного изделия можно осуществить путем его передачи правомочному лицу в смысле закона «Об отходах». Изделие изготовлено из материалов, которые могут подвергаться повторной переработке с целью их последующего применения. Поэтому не ликвидируйте изделие другим способом и не выбрасывайте его в коммунальные отходы!

Все документы Вы можете найти на нашем сайте <http://www.sanswiss.ru>

- CE сертификат
- Декларация характеристик качества


Sanswiss AG, 4624 Härkingen, Schweiz
16 001CPR2016-02-01
PH EN 14428 CA – IR – DA

Dusjvegg / Badekarvegg

NO

Bruk

Produktet brukes til å hindre at vann lekker under personlig hygiene i bolighus, offentlige hus, helseforetak og industribygg. Det forventes at produktet tåler 60 000 åpninger av den bevegelige delen, dvs. 20 år.

Anbefaling før montasje

Under montasje skal det alltid tas hensyn til at det er passende kombinasjon av produktets (veggenes) vekt, murtype og bruk av bindestoff. Vi anbefaler å bruke bindestoff som passer til muren. *Dette gjelder spesielt når veggen har lett konstruksjon.*

Rensing og vedlikehold

Verken faste eller bevegelige deler krever vedlikehold. Bevegelige deler er utstyrt med hjul og de kan smøres med silikoneolje i spray. Veggen renses med vann og passende rensesmidler. Ingen deler av produktet får renses med midler som inneholder sand og liknende stoff. De delene som er laget av plast (f.eks. endestykkene av polyamid, tetning av PVC eller glass av styropor) får ikke renses med midler som inneholder organiske løsemidler (f.eks. alkohol eller aсeton).

Aqua-Perle

Vegg med Aqua-Perle-behandling kan ikke renses med abrasive midler (som inneholder sand og liknende stoff), etsende midler, syrer og lut på indre side. Glassene kan renses med fin klut eller med gumminal og vann. Til vanlig rensing av disse glassene anbefaler vi rensesmidlet **Clean-All** og til rensing av mer forurensete glass rensesmidlene **Limescale Remover** og **After-Care**. Funksjonen til Aqua-Perle er avhengig av vannets hardhet og garanteres i 8 år.

Timeless

Vegg med Timeless-behandling får ikke renses med abrasive midler (som inneholder sand og liknende stoff), etsende midler, syrer og lut på indre side. Glassene kan renses med fin klut eller med gumminal og vann.

Garanti

Garanti gjelder mangler som går ut på funksjon og estetikk og ble til ved feil produksjon. Garanti gjelder ikke mangler som ble til ved feil montasje eller feil rensing. Garantifrist er 2 år eller att produktet ble kjøpt av bruker og kjøpet er bekreftet med kvittering som selger gir til kjøper.

Service


Vennligst ta kontakt med forhandler angående garantiservice og service etter garantifrist. Dersom forhandler ikke er i stand til å ordne service, vennligst henvend deg til produsent.

Fjerning av produktet som ikke lenger kan brukes - avfall

Produkt som ikke lenger kan brukes, blir til avfall, og da gjelder avfallsloven i gyldig orldry. Produktet kan da fjernes bare ved å levere det til ansvarlig person i henhold til avfallsloven. Produktet er laget av gjenbrukbare stoffer. Derfor skal produktet ikke fjernes på en annen måte, det skal ikke kastes i husholdningsavfall!

Alle dokumenter er tilgjengelige på siden www.sanswiss.com

- CE-sertifikat
- Ytelseserklæring


Sanswiss AG, 4624 Härkingen, Schweiz
16 001CPR2016-02-01
PH EN 14428 CA – IR – DA

Sprchová / Vaňová stena

SK

Použitie

Výrobok je určený na zamedzenie rozstrekajúcej vody pri osobnej hygiene osôb v obytných, verejných, zdravotníckych a priemyselných budovách. Predpokladaná životnosť výrobku je 60 000 otvorení pohyblivej časti, to je 20 rokov.

Doporučenie pre montáž

Pri montáži je nutné vždy zohľadňovať vhodnosť kombinácie hmotnosti výrobku (zásteny), druhu muriva a použitia spojovacieho materiálu. Doporučujeme používať len spojovací materiál vhodný pre dané murivo. *Zvýšenú pozornosť je treba tejto otázke venovať pri ľahkých konštrukčných stenách.*

Čistenie a údržba

Pevné a pohyblivé časti výrobku nevyžadujú žiadnu údržbu. Pohyblivé diely vybavené posuvnými koleškami je možné namazať silikónovým olejom v spreji. Čistenie je možné vodou a vhodnými čistiacimi prostriedkami. Žiadne súčasť výrobku sa nesmú čistiť pomocou čističích prostriedkov, ktoré obsahujú piesok a látkami podobného charakteru. Časť výrobkov vyrobené z plastov (napr. polyamidové koncovky, PVC tesnenie či styroporové sklá) sa nesmú čistiť pomocou čističích prostriedkov, ktoré obsahujú organické rozpúšťadlá (napr. alkohol či aceton).

Aqua-Perle

Sprchové a vaňové steny s ošetrením skla Aqua-Perle sa na vnútornej strane nesmú čistiť abrazívnymi čistiacimi prostriedkami (obsahujúcimi piesok a látky podobného charakteru), leptávnymi prostriedkami, kyselinami a luhmi. Tieto sklá je možné čistiť jemnou handričkou alebo gumovou štetkou a vodou. K bežnému čisteniu týchto skiel doporučujeme špeciálny čistiaci prostriedok **Clean-All** a na viac znečistené sklá čistiace prostriedky **Limescale Remover** a **After-Care**. V závislosti na tvrdosti vody je funkcia Aqua-Perle zaručená až na 8 rokov.

Timeless

Sprchové a vaňové steny s ošetrením skla Timeless sa na vnútornej strane nesmú čistiť abrazívnymi čistiacimi prostriedkami (obsahujúcimi piesok a látky podobného charakteru), leptávnymi prostriedkami, kyselinami a luhmi. Tieto sklá je možné čistiť jemnou handričkou alebo gumovou štetkou a vodou.

Záruka

Záruka sa vzťahuje na funkčné a estetické závädy spôsobené chybou výrobku. Záruka sa nevzťahuje na závädy spôsobené chybou montážou alebo nesprávnym spôsobom čistenia. Záručná lehota je 2 roky od dátumu nákupu výrobku konečným užívateľom a je potvrdená daňovým dokladom, ktorý vydáva predávajúci.

Service


S požiadavkami na záručný a pozáručný servis sa obráťte na predávajúceho. Pokiaľ by predávajúci nebol schopný servis zaisťiť, obráťte sa na výrobku.

Odstránenie nepoužiteľného výrobku - odpad

Nepoužiteľný výrobok sa sláva odpadom a na jeho odstránenie platí ustanovenie zákona o odpadoch v platnom znení. Odstránenie nepoužiteľného výrobku možno uskutočniť iba odovzdaním osobe oprávnenej podľa zákona o odpadoch. Výrobok je spracovaný z recyklačných materiálov, ktoré sú ďalej využiteľné; preto neodstraňujte iným spôsobom, neodhadzujte do komunálneho odpadu!

Všetky dokumenty nájdete na webovej stránke www.sanswiss.sk

- CE certifikát
- Vyhlásenie o parametroch


Sanswiss AG, 4624 Härkingen, Schweiz
16 001CPR2016-02-01
PH EN 14428 CA – IR – DA

Dusch- / Badkarsvägg

SWE

Användning

Produkten är avsedd att hindra vattenstänk vid personlig hygien i privatboende, allmänna lokaler, sjukvårds- och industriflyggnader. Produktens uppskattade livslängd är 60 000 öppnanden av de rörliga delarna, vilket motsvarar 20 år.

Rekommendationer för montage

Vid montage är det nödvändigt att alltid se till att kombinationen av produktens vikt (väggen), väggens material och det använda fästningsmaterialet är lämpligt. Vi rekommenderar att man endast använder fästningsmaterial som passar till vederbörlig vägg. *Okad försiktighet skall i detta fall iakttas vad det gäller lättare konstruktionsväggar.*

Rengöring och underhåll

Vare sig de fasta eller de rörliga delarna kräver något underhåll. De rörliga delarna är utrustade med hjulspår som kan smörjas med silikonolja från sprayflaska. Rengöring kan utföras med vatten och lämpligt rengöringsmedel. Ingen av delarna får rengöras med hjälp av rengöringsmedel som innehåller sand och ämnen av liknande karaktär. DE delar av produkten som är tillverkade i plast (Lex. polyamidändar, PVC eller styrenporglas) får inte rengöras med hjälp av rengöringsmedel som innehåller organiska lösningsmedel (Lex. alkohol eller aceton).

Aqua-Perle

Väggarna utrustade med glaset Aqua-Perle får inte rengöras från insidan med slipande rengöringsmedel (innehållande sand och ämnen av liknande karaktär), klubbiga ämnen, syror och basiska ämnen. Detta glas får endast rengöras med en mjuk trasa eller gummiträpa och vatten. För normal rengöring av detta glas rekommenderas specialrengöringsmedlet **Clean-All** och för hårdare nedsmutsat glas rengöringsmedlet **Limescale Remover** och **After-Care**. Beroende på vattnets hårdhetsgrad har Aqua-Perle en garantitid på upp till 8 år.

Timeless

Väggarna utrustade med glaset Timeless får inte rengöras från insidan med slipande rengöringsmedel (innehållande sand och ämnen av liknande karaktär), klubbiga ämnen, syror och basiska ämnen. Detta glas får endast rengöras med en mjuk trasa eller gummiträpa och vatten.

Garanti

Garantin omfattar funktionella och estetiska defekter som kan hänvisas till konstruktionsfel. Garantin omfattar inte defekter som kan hänvisas till felaktigt montage eller felaktig rengöring. Garantitiden är 2 år från stutanvändarens inköpsdatum och skall bekräftas av kvitto som utlämnas av återförsäljaren.

Service

Med krav på service under och efter garantitiden, vänd er till återförsäljaren. Om återförsäljaren inte kan erbjuda service, vänd er till tillverkaren.

Avfallshantering av oanvändbar produkt - skrot

Oanvändbar produkt blir avfall och för dess hantering gäller lagstadgad om avfallshantering i vederbörligt land i gällande lydelse. Hantering av oanvändbar produkt skall utföras endast genom överlämnande till person som enligt lag är berättigad att hantera detta. Produkten är tillverkad av återvinningsbara material som kan återanvändas; därför skall de inte avslängas på annat sätt, släng de inte bland kommunalt avfall!

Samtliga dokument finns på webbsidan www.sanswiss.com

- E certifikat
- Egenskapsförklaring


Sanswiss AG, 4624 Härkingen, Schweiz
16 001CPR2016-02-01
PH EN 14428 CA – IR – DA

QUALITY CONTROL:

- DE** Dieses Produkt wurde unter sorgfältiger Beachtung der Qualitäts-Richtlinien gefertigt und vor dem Verpacken einer eingehenden Prüfung unterzogen. Sollten Sie dennoch einen Produktmangel oder eine Beschädigung feststellen, so setzen Sie sich bitte direkt mit der Firma in Verbindung, bei der Sie dieses Produkt gekauft haben.
- GB** This product was made with careful attention to quality guidelines and was subjected to a thorough examination before packaging. However, if you find a product defect or damage so please get in touch directly with the company in which you have bought this product.
- FR** Ce produit est fabriqué avec une attention particulière selon des normes de qualité et est soumis à un contrôle approfondi avant l'emballage. Toutefois, si le produit présente un défaut ou un dommage, veuillez prendre contact avec l'entreprise qui vous a vendu ce produit.
- CZ** Tento produkt byl vyroben s odbornou péčí podle příslušných kvalitativních směrnic a před zabalením byl důkladně zkontrolován. Pokud u něho přesto zjistíte závadu nebo poškození, kontaktujte prosím firmu, u které jste výrobek zakoupili.
- PL** Produkt ten został wyprodukowany z uwzględnieniem rygorystycznych norm jakościowych, a następnie podany drobiazgowej kontroli przed zapakowaniem. Jeżeli po rozpakowaniu (przed rozpoczęciem montażu!) stwierdzicie Państwo wady lub uszkodzenia to prosimy o natychmiastowe zgłoszenie tego faktu sprzedawcy.
- SK** Tento produkt bol vyrobený s odbornou starostlivosťou podľa príslušných kvalitatívnych smerníc a pred zabalením bol dôkladne skontrolovaný. Ak u neho aj napriek tomu zistíte závadu alebo poškodenie, kontaktujte prosím firmu, u ktorej ste výrobok zakúpili.
- RU** Это изделие было изготовлено с особым вниманием в соответствии с высокими стандартами качества и было тщательно проверено перед упаковкой. В то же время, если вы обнаружите дефект или повреждение, обратитесь в компанию, у которой вы купили это изделие.
- ES** Este producto ha sido fabricado cumpliendo estrictamente las normativas de calidad y ha sido sometido a un control exhaustivo antes de embalarlo. En caso de que a pesar de ello, Usted note algún desperfecto del producto, rogamos se ponga en contacto directamente con la empresa donde haya comprado el producto.
- RO** Acest produs a fost fabricat respectând cele mai stricte norme de calitate, iar produsul a fost testat înainte de a fi împachetat. Dacă totuși observați o neregulă sau o defectiune, vă rugăm să contactați direct firma de la care ați achiziționat produsul.

.....

.....

.....

.....

.....

.....